

Ръководство на потребителя за серия комутатори Cisco 250

I. Представяне:

Благодарим ви, че избрахте серия комутатори Cisco 250. Тези устройства са проектирани, така че да работят веднага след изваждането им от кутията като стандартни комутатори. При конфигурацията им по подразбиране, те ще препращат пакети между свързващи устройства след включване на захранването.

Това ръководство ви запознава с оформлението на комутатора и описва как да го пуснете в употреба във вашата мрежа. За допълнителна информация, моля погледнете <https://www.cisco.com/c/en/us/support/switches/250-series-smart-switches/series.html#>

II. Преди да започнете:

Преди да започнете процеса на инсталиране, моля уверете се, че притежавате следното:

- RJ-45 Ethernet кабели (категория 5е или по-високи) за свързване на мрежови устройства.
- Инструменти за инсталиране на хардуера. Комплектът за монтаж в рак конфигурация, опакован с комутатора, съдържа четири гумени крачета за поставяне на работен плот и две скоби и дванадесет винта за монтаж на стелаж. Ако загубите винтовете, които идват в комплект с комутатора, моля използвайте винтове със следните размери:
 - Диаметър на главата на винта: 6,9 мм
 - Дължина от лицевата страна на главата на винта до основата на винта: 5,9 мм
 - Диаметър на вала: 3,94 мм
- Комплектът за стенов монтаж включва винтове и анкерни болтове. Ако загубите винтовете, които идват в комплект с комутатора, моля използвайте винтове със следните размери:
 - Диаметър на главата на винта: 6,8 мм
 - Дължина от лицевата страна на главата на винта до основата на винта: 16 мм
 - Диаметър на вала: 3.5 x 1.3 мм
- Компютър с Internet Explorer (версия 9.0, 10.0, 11.0), Firefox (версия 36.0, 37.0 или по-нова) и Chrome (версия 40,41,42 или по-нова) за използване на уеб-базиран интерфейс за управление на вашия комутатор.

III. Монтиране на комутатора:

Има три начина за физическо инсталиране на комутатора:

- Поставете комутатора върху равна повърхност. За да поставите комутатора на работен плот, монтирайте четирите гумени крачета (включени в комплекта) в долната част на комутатора.
- Монтирайте комутатора в стандартна рак конфигурация (височина 1 стелаж).
- Монтирайте комутатора на стена.

Монтаж на стелаж:

Можете да монтирате комутатора на всеки стандартен стелаж с размери 19 инча (около 48 см). Комутаторът изисква 1 стелажна единица (Rack unit) пространство, което е със 1,75 инча (44,45 мм) височина.

Внимание:

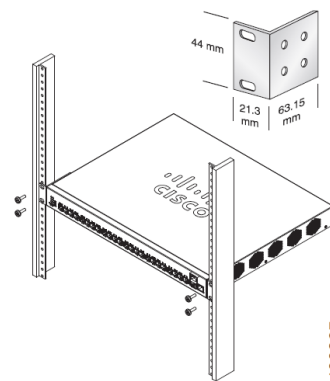
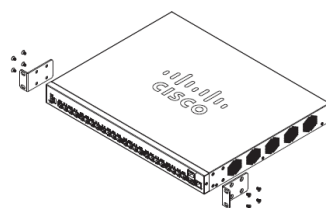
С цел стабилност подредете стелажата отдолу нагоре, като поставите най-тежките устройства най-отдолу. Има вероятност стелажът да се преобърне, ако сложите най-тежките устройства най-отгоре.

За да монтирате комутатора в 19-инчово стандартно шаси:

Стъпка 1: Поставете една от предоставените скоби от страни на комутатора, така че четирите отвора на скобите да са подравнени с отворите за винтове. След това използвайте четирите винта, които идват в комплект с комутатора, за да го закрепите.

Стъпка 2: Повторете предишната стъпка, за да прикрепите другата скоба към противоположната страна на комутатора.

Стъпка 3: След като скобите са здраво закрепени, комутаторът вече е готов за монтиране в стандартен 19-инчов стелаж.



Монтиране на стена:

За да монтирате комутаторите от серия Cisco 250 към стена трябва:

Стъпка 1: Определете мястото на стената, където искате да монтирате комутатора. Уверете се, че повърхността е равна, суха, издръжлива и стабилна.

Стъпка 2: Пробийте две дупки в повърхността на стената на разстояние 94 мм една от друга.

Стъпка 3: Поставете винт във всяка една от дупките, като оставите разстояние между повърхността и основата на главата на винта.

Стъпка 4: Поставете долната част на комутатора над винтовете и плъзнете комутатора надолу, докато винтовете не прилегнат плътно в слотовете.

Внимание:

Неправилното и несигурно монтиране може да повреди устройството и да предизвика нараняване. Cisco не носи отговорност за щети, предизвикани от неправилно и несигурно монтиране на стена или таван.

IV. Свързване на комутатора към мрежа:

За да свържете комутатора към мрежа трябва:

Стъпка 1: Свържете Ethernet кабел към Ethernet порта на компютър, принтер, устройство за мрежово съхранение или други мрежови устройства.

Стъпка 2: Свържете другия край на Ethernet кабела към един от номерираните Ethernet портове на комутатора.

Светодиодът на порта свети, ако свързаното устройство е активно.

Стъпка 3: Повторете Стъпка 1 и Стъпка 2 за всяко устройство, което искате да свържете към комутатора.

Бележка:

Cisco силно препоръчва да използвате Cat5 или по-добър кабел за Gigabit свързване. Когато свързвате мрежовите си устройства, не надвишавайте максималното кабелно разстояние от 100 метра (328 фута). Може да отнеме до една минута, за да заработят свързаните устройства или LAN-ът след като са свързани. Това е нормално.

V. Съвети за поставяне:

- **Температура на околната среда:** За да предотвратите прегряване на комутатора, не го използвайте на места, където температурата на околната среда е над 122°F (50°C).
- **Въздушен поток:** Уверете се, че пространството около двата странична панела е свободно, за да предотвратите прегряване на комутатора.
- **Претоварване:** Уверете се, че комутаторът е нивелиран и стабилен и избягвайте всякакви опасни условия на употреба. Той трябва да бъде стабилен, да не се пързала и да не мести по време на употреба.
- **Претоварване на веригата:** Добавянето на комутатора към даден ел. контакт не бива да претоварва веригата.

VI. Възстановяване на комутатора към фабричните настройки:

Възстановяване на комутатора към фабричните настройки по подразбиране:

- За да рестартирате комутатора, натиснете и задръжте бутона **Reset** за по-малко от десет секунди.
- Възстановяване на комутатора към фабричните настройки по подразбиране:
 - Изключете комутатора от мрежата или деактивирайте всички DHCP сървъри във вашата мрежа.
 - При включено захранване натиснете и задръжте бутона **Reset** за повече от десет секунди.

VII. Регулаторна информация:

Cisco и логото на Cisco са търговски марки или регистрирани търговски марки на Cisco и/или неговите филиали в САЩ и други страни. За да видите списък с търговски марки на Cisco, отидете на този URL: www.cisco.com/go/trademarks.

Всички споменати търговски марки на трети страни са тяхна собственост.

Използването на думата партньор не означава партньорски отношения между Cisco и която и да е друга компания. (1110R)

© 2015 Cisco Systems, Inc. Всички права запазени.



Директива относно отпадъци от електрическо и електронно оборудване (WEEE):

Логото WEEE обозначава специални програми и процедури за рециклиране на електронни продукти в страни от Европейския съюз. Ние насърчаваме рециклирането на нашите продукти.

Внимание:

Това е клас А продукт. В домашна среда той може да предизвика радио смущения. В подобни случаи е възможно да се наложи потребителят да вземе адекватни мерки срещу това.

Този продукт отговаря на всички приложими европейски директиви и разпоредби.

Може да намерите допълнителна информация за този продукт на www.polycomp.bg